



## СЕРИЯ РОТАКС МАКС ЧЕЛЛЕНДЖ

Технический регламент 2018

### Приложение к 125 Mini MAX и 125 Micro MAX

(Технический Регламент 2018 заменяет Технический Регламент 2017)

Версия 17.10.2017

Двигатель 125 Junior MAX является основой для конфигураций двигателей 125 Micro MAX и 125 Mini MAX.

Это приложение только для двигателей 125 Micro MAX и 125 Mini MAX.

### Приложение 1

#### Категории

Детские карты, используемые в СЕРИИ РОТАКС МАКС ЧЕЛЛЕНДЖ и ГРАН-При СЕРИИ РОТАКС МАКС ЧЕЛЛЕНДЖ, подразделяются на следующие категории:

125 Micro MAX

125 Mini MAX

#### ШИНЫ

125 Micro Max						
Шины для сухой трассы (слики)	МОЮ	Тип	C2			
		Передние	4.0 x 10.0 - 5	Задние	5.0 x 11.0 - 5	
Шины для мокрой трассы	МОЮ	Тип	CW			
		Передние	3.6 x 10.0 - 5	Задние	4.5 x 11.0 - 5	
125 Mini Max						
Шины для сухой трассы (слики)	МОЮ	Тип	D2			
		Передние	4.5 x 10.0 - 5	Задние	7.1 x 11.0 - 5	
Шины для мокрой трассы	МОЮ	Тип	W3			
		Передние	4.5 x 10.0 - 5	Задние	6.0 x 11.0 - 5	

#### ШАССИ

Класс	Рама Ø (мм)	Ось Ø (мм)	Колесная база (мм)	Сухой диск задний	База задняя (мм)	Подшипник задней оси
Микро	Макс. 28	Макс. 30	950	Тип 140-150	Макс. 1180	2
Мини	Макс. 32	Макс. 40	1010	Тип 210	Макс. 1400	2-3
		Макс. 50	1040			

Окончательное решение по передаточному отношению будет принято непосредственно на этапе соревнования.

## Приложение 2

### Детонационный зазор

125 Micro MAX/evo	минимум = 2,40 mm
125 Mini MAX/evo	минимум = 2,40 mm

Для достижения соответствующего детонационного зазора, необходимо использовать шайбу (арт. 626 420, той же формы, что и прокладка цилиндра) в комбинации с минимум двумя прокладками цилиндра (одна под шайбу, другая сверху).

Детонационный зазор должен быть измерен сертифицированным штангенциркулем и с помощью оловянного провода 3 мм (арт. 580 132).

## Приложение 3

### Система зажигания

Легальна к использованию ТОЛЬКО система зажигания Dellorto (за исключением свечей зажигания Denso)

Свеча зажигания:

- ❖ NGK GR8DI
- ❖ Denso

Зазор электродов свечи: Щуп размером 1,20 мм не должен проходить между двумя электродами

### Система зажигания Dellorto

Электронный блок управления (ECU) помечается наклейкой и является легальным если даже наклейка нечитаемая или потерялась.

125 Micro MAX and 125 Mini MAX: “666815”

ECU тестер должен показать следующий результат: 125 Micro MAX и 125 Mini MAX категории

- 666815 MAX
- !! Test OK !!



## Приложение 4

### Карбюратор

Для двигателей 125 Micro MAX (для достижений лучших характеристик) рекомендуется и разрешено отрегулировать открытие заслонки в диапазоне от 22 до 26мм (измерение производится с закрытого положения).

Разрешается использовать дополнительный материал для установки упорной втулки в карбюраторе. Степень открытия заслонки свободна и не является частью технических проверок.

## Приложение 5

### Радиатор

#### 125 Micro MAX

Для двигателя 125 Micro MAX используется только установленный радиатор

Легален для использования радиатор (см. рисунок 1).

Зона охлаждения:

Высота	=	280 - 300
Ширина	=	58 - 62 мм
Толщина	=	30 - 34 мм

Разрешается снятие шторки радиатора.

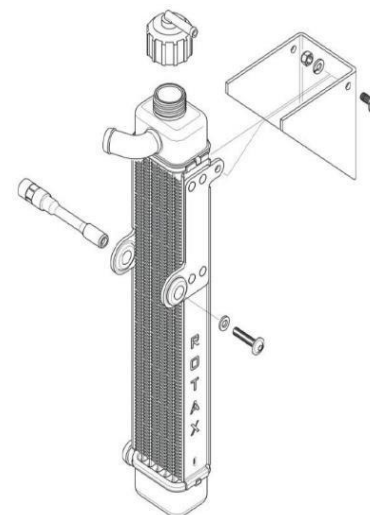


рис. 1

## Приложение 6

### Выхлопная система

Допускается к использованию только установленный выхлопной патрубок с уплотнительным кольцом.

Диаметр (А) должен соответствовать длине (В), не менее 12 мм

Максимальный внутренний размер (А) выхлопного патрубка:

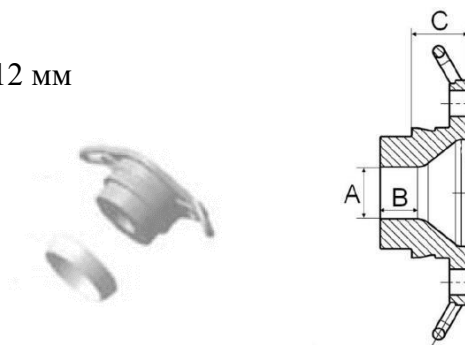
**125 Micro MAX:** 18,20 mm

**125 Mini MAX:** 20,20 mm

Минимальны размер (С) должна быть 18,5мм

Внутренний размер выхлопного патрубка должен быть проверен с помощью шаблона (арт. 277 405)

Вставьте шаблон (Микро «18 мм», Мини «20 мм») максимально в выхлопной патрубок. Должен быть постоянный зазор между выхлопным патрубком и шаблоном (арт. 277 405).



#### 125 Micro MAX:

Для двигателя 125 Micro MAX разрешается использовать только оригинальную выхлопную систему.

Внутренний диаметр выходного отверстия на крышке глушителя должен иметь размер минимум 21мм.

